



Outdoor coffee bar/restaurant



Balcony/Terrace



Garden



Umbrella



**Sistem de încălzire cu panou radiant
cu infraroșu de undă lungă 5 - 15 μ m
pentru interior sau exterior**



MODEL: 1800W, 2400W, 2800W NEGRU SAU ALB

RO - MANUAL DE UTILIZARE

INSTRUCȚIUNI DE INSTALARE ȘI GARANȚIE

- Citiți cu atenție toate instrucțiunile înainte de configurarea și operarea acestui aparat.
- Acest manual este conceput pentru a vă oferi informații importante necesare pentru configurarea, operarea, întreținerea panoului radiant.
- Nerespectarea acestor instrucțiuni poate duce la deteriorare și/sau pot afecta funcționarea acestuia și la pierderea garanției.



www.ElectricSun.de

www.ElectricSun.de

Sanatate si prospetime!



1. CUVANT INAINTE

Vă mulțumim pentru încredere și sprijin în alegerea sistemului de încălzire, vă rugăm să citiți cu atenție instrucțiunile înainte de a utiliza produsul.

2. TEORIA SISTEMULUI DE INCALZIRE

Sistemul de încălzire radiant cu infraroșu de unda lungă 5-15 μm este produs printr-un design unic și tehnica de fabricație proprie. Adaptat special, cu aliaj de aluminiu al panoului radiant, suprafața panoului procesată cu strat special, interiorul panoului are încorporat un element de încălzire cu fir, elementul de încălzire generează și transferă căldură către oameni și obiecte după puterea panoului. Căldura este răspândită sub formă de radiație, emisă de la suprafața panoului radiant, transferată la oameni, perete, podea, tavan, mobilier etc, cum ar fi lumina soarelui. Incălzirea radiantă, nu va duce la convecție cu aer, aerul este proaspăt și curat, pentru a menține umiditatea relativă în interior și de distribuție a căldurii, în mod natural, proaspetime, confortabil, cum ar fi căldura razelor de soare.

3. CARACTERISTICI SI PERFORMANTA

Confortabil:

Fără vânt, lumina sau miros cauzate în timpul funcționării acestui produs, astfel încât aerul din interior este curat, fără praf plutitor.

Economie de energie:

Eficiență ridicată de generare de căldură și bun efect de radiație termică, controlul temperaturii inteligent, și economisește putere și curent.

De încredere: Temperatura din interior poate fi reglată în mod liber, fără limitarea timpului de încălzire.

Terapie psihica: Sursa de căldură poate schimba microcirculația organismului, organizația de celule de piele produc rezonanță, îndepărtează bariera microcirculației, reglează și echilibrează sistemul nervos, întărind metabolismul, creșterea puterii fizice a corpului. Este foarte bun pentru sănătatea oamenilor.

4. CONDITII DE FUNCTIONARE

Temperatura ambientală: -30°C ~ +30°C

Tensiune nominală: 220-240V~

Frecvență stabilă: 50Hz/60Hz

Umiditate relativă: mai puțin de 95%

5. CERINTE DE INSTALARE

1. Instalator calificat: Certificatul de instalare electrică este deținut de către personalul de instalare profesională, procesul de instalare trebuie să îndeplinească standardele naționale, normele de siguranță electrică.

2. Condiții de instalare:

- (1) Intervalul de fluctuație al tensiunii de alimentare ar trebui să fie mai mic de $\pm 10\%$, în cazul în care nu se îndeplinește, trebuie să fie revizuite înainte de instalare.
- (2) În cazul în care există un risc de securitate grav în mediul utilizatorilor de energie electrică, instalația ar trebui să fie refuzată, până la eliminarea riscurilor de securitate.
- (3) Liniile de curent electric trebuie să fie echipate cu dispozitive de protecție de pamantare și întrerupător principal (siguranta).
- (4) Sârmă de la sol trebuie să fie conectată la dispozitivul de împământare pe clădire, dacă nu, vă rugăm să consultați un instalator profesionist, vă rugăm să nu puneți sârmă de la sol la conducta de gaz, conducta de apă, paratrâznet sau fir de împământare telefonică.

	Specificatii	Parametrii electrici				
Culoare	ElectricSun Crystal					
	Model Nr.	Putere (Wati)	Curent nominal (Amperi)	Volti(V)	Lungimea cablului(mm)	Stecher
	Model Nr.	Putere (Wati)	Curent nominal (Amperi)	Volti(V)	Lungimea cablului(mm)	Stecher
	1800W	1800	7.8	220-240	1500	Cu
	2400W	2400	10.3	220-240	500	Fara
	2800W	2800	12	220-240	500	Fara
	Model Nr.	Dimensiune panou in mm	Kg panou fara cutie N/W	Dimensiune cutie in mm	Kg cu cutie G/W	
	1800W	1200*150*63	6	1300*200*105	7,5	
	2400W	1500*150*63	8	1600*200*105	9	
	2800W	1800*150*63	10	1900*200*105	12	

Produsul este în conformitate cu următoarele standarde IPX4, C E, LVD Compliant, ISO9001 - 2008:

-Test SGS pentru IPX4, Clasa I

-Certificat de Conformitate cu cerințele Directivei pentru Compatibilitate Electromagnetică EMC 2014/30/EU

-Certificat de Conformitate cu cerințele Directivei de Joasă Tensiune LVD 2006/95/EC, EN 60335-2-30: 2009 + A11: 2012, EN 60335-1: 2012, EN 62233: 2008, nr: LVD GZES1305003756HS

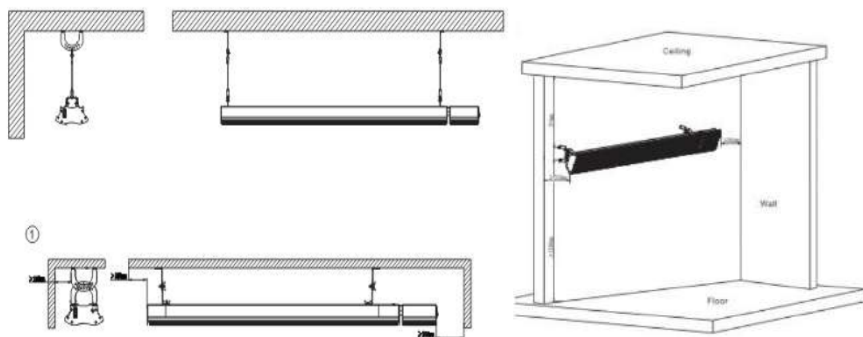
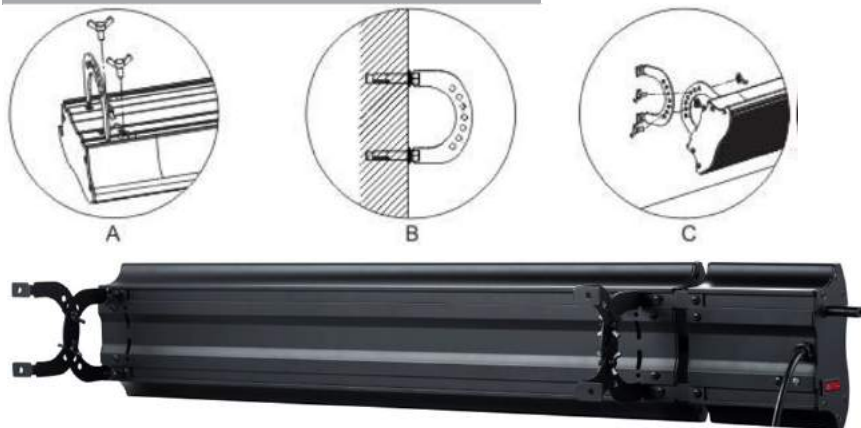
Produsul conform HG 457/2003 și HG497/2003 poate fi comercializat având marcajul C E aplicat de producător.

6. Formula de calcul pentru panouri radiante ElectricSun

Necesar W/m ² pt. încălzirea unei încăperi cu h≈2,5m			
Nr. laturi exterioare	Cu izolație bună	Izolație medie	Fără izolație
1 latură	50 Wați / m ²	70 Wați / m ²	90 Wați/m ²
2 laturi	60 Wați / m ²	80 Wați / m ²	100 Wați/m ²
3 laturi	70 Wați / m ²	90 Wați / m ²	110 Wați/m ²
4 laturi	80 Wați / m ²	100 Wați/m ²	120 Wați/m ²

Sanatate si prospetime!

7. INSTRUCIUNI DE INSTALARE



3.

7.1 INSTRUCIUNI INSTALARE LA RETEAUA ELECTRICA

- Recomandam sa fie montate de catre un electrician autorizat.
- Panourile **ElectricSun** functioneaza cu curent electric monofazat de 230 Volti 50/Hz;
- Panoul se fixeaza prin suportii din dotare cu 4 - 8 suruburi, in dibluri pe tavan sau (pe perete) si legarea la retea electrica.

□ Panoul trebuie legat la retea de curent, circuit separat. Fisa - stecherul poate fi taiat.

□ **Un circuit electric monofazat separat înseamnă:**

O siguranta de 10A, cu fir-conductor de cupru gros de 1.5 mmp – MAXIM 2.000 Wati

O siguranta de 16A, cu fir-conductor de cupru gros de 2.5 mmp – MAXIM 3.200 Wati

O siguranta de 20A, cu fir-conductor de cupru gros de 4.0 mmp – MAXIM 4.600 Wati

O siguranta de 25A, cu fir-conductor de cupru gros de 4.0 mmp – MAXIM 5.200 Wati

O siguranta de 32A, cu fir-conductor de cupru gros de 6.0 mmp – MAXIM 7.000 Wati

□ Se pot monta si pe gips carton (rigips) cu dibluri de rigips de METAL tip ancora

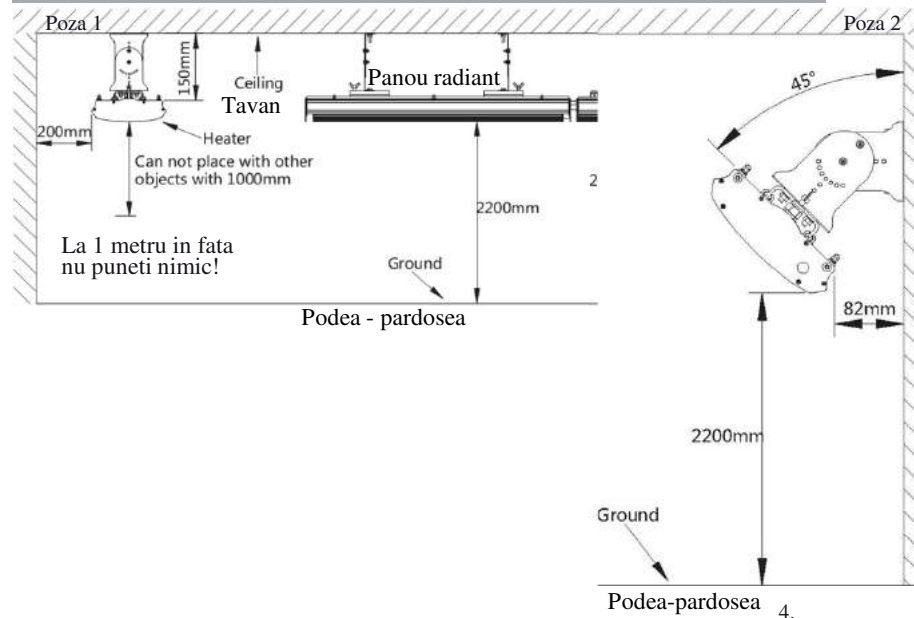
□ Pentru a avea o eficienta maxima este bine ca panourile sa fie montate pe tavan, cat mai aproape posibil de centrul incaperii (simetric), cu latura mica a panoului indreptata spre geam (nu e obligatoriu), la o distanta de cel putin 1m de la fereastra si cel mult 2,5m

□ Este ideal ca distanta din colturile panoului de pe tavan si colturile pardoselii sa fie mai mica de 3-4m, deoarece panoul radiaza in acelasi timp pe patru pereti si pe podea, daca il punem pe perete, pe acel perete si pe o parte din podea nu mai radiaza nimic, se va incalzi incaperea dar panoul va functiona mai mult cu 10-50%.

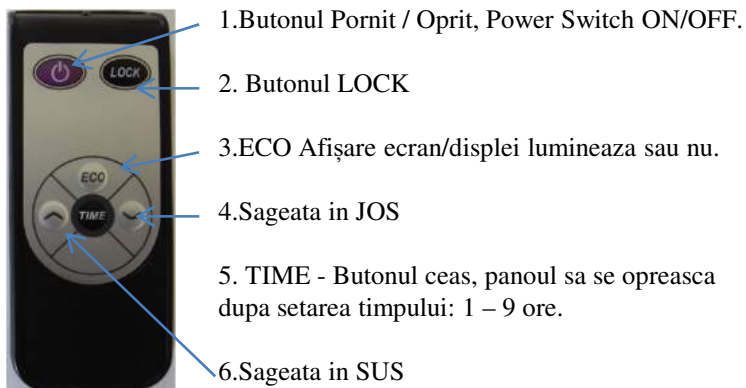
□ Panourile pot fi montate si pe peretii laterali ai incaperii, (pe perete interior, nu pe peretele cu geamul, nu pe peretele opus geamului, in cazul in care incaperile au mai mult de 3,5-4 m inaltime, este bine ca panourile sa fie montate pe perete, la maxim 2,5 m, inclinate la 45 grade fata de tavan.

□ Curatarea panoului (DECONNECTAT DE LA RETEAUA DE ALIMENTATRE) se face cu un material neabraziv, cat mai moale (bumbac, microfibra), usor umed si fara niciun fel de solutii de curatat.

7.2 Schița, MODEL DE INSTALARE **PE TAVAN** sau PERETE.




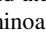

8. MANUAL PENTRU TELECOMANDA (are doar panoul D)



Preturile produselor include costul de 5 lei timbru verde aferent colectării, tratării și eliminării DEEE. După deteriorare panoul nu se aruncă, ci se va duce la centrele special amenajate pentru colectare DEEE. a) utilizatorii au obligația de a colecta separat deșeurile de echipamente electrice și electronice DEEE și de a nu elimina DEEE împreună cu deșeurile municipale nesortate; b) utilizatorii de DEEE din gospodăriile particulare vor preda la centrele de colectare toate deșeurile DEEE pentru reutilizarea, reciclarea și alte forme de valorificare a DEEE; c) potențialele efecte nocive asupra mediului și sănătății umane ca urmare a prezenței substanțelor periculoase în DEEE; d) semnificația simbolului unui container de deșuri pe care este aplicat un X de interzicerea depozitării DEEE împreună cu deșeurile municipale nesortate.



8.1 GHID DE OPERARE PANOU

- Înainte de prima utilizare, citiți acest manual
- 1 Scoateți încălzitorul/panoul din cutie cu atenție. Nu aruncați cutia de carton pentru depozitarea în afara sezonului.
 - 2 Încălzitorul / panoul sa fie bine fixat în conformitate cu instrucțiunile de instalare.
 - 3 Nu utilizați aceeași priză cu alt aparat de mare putere pentru a evita supraîncărcarea.
 - 2 Porniți ON
 - 1 Lumina de alimentare clipește atunci când încălzitorul este conectat la alimentare. Apăsând întrerupătorul de pe panou.
 - 2.2 Apăsați pe telecomanda Pornit ON "  ", ecranul arată temperatura camerei, dacă temperatura camerei este mai mică decât temperatura presetată, încălzitorul/panoul va încălzi, iar indicatorul luminos va clipi.
 - 2.3 Funcția de blocare
Apăsați butonul "LOCK" în primul rând atunci când operațiunea este apăsată apoi "  " și "LOCK" Indicatoarele luminoase se aprind. Toate tastele sunt nevalide când funcția de blocare este activat.
 - 2.4 Funcția ECO este afișarea ecranului, luminat sau neluminat
Funcția de comutare pe ecran.
Apăsați tasta "ECO", ecranul se va opri, dar indicatorul luminos se va aprinde, Apăsați din nou "ECO" iar ecranul va lumina din nou.
 - 2.5 Setarea temperaturii
Apăsați "Sageata în SUS" sau "Săgeată în JOS" puteți seta temperatura, apăsați pe "Săgeată în SUS" sau pe "Săgeată în JOS" pentru a mări sau a micșora 1 °C. Maximul este de 45 °C, cel mai mic este 5 °C. În cele din urmă, setați temperatura la o temperatură efectivă dorită, sistemul va salva automat temperatura setată și va reveni automat la starea operațională și va afișa temperatura camerei.
 2. 6 Setarea opririi temporizatorului
Când apăsați butonul "TIME", "88" va clipi, apoi apăsați pe "Săgeată în SUS" sau pe "Săgeată în JOS" puteți seta o perioadă de timp, timpul minim de setare este de o oră, timpul maxim setat este de 9 ore. De fiecare dată când apăsați butonul "Săgeată în SUS" sau pe "Săgeată în JOS" timpul va crește sau scadea cu 1 oră. După setarea timpului, sistemul va salva automat și va reveni la starea operațională, temperatura și timpul au schimbat din nou afișajul.
 3. Opriți: Apăsați butonul Oprit „  ” pentru a opri dispozitivul în orice moment, cu excepția alimentării lumina nu se afișează în afara niciunei stări.
 4. AVERTISMENT: Acest încălzitor se încălzește atunci când este utilizat. Pentru a evita arsurile, nu atingeți suprafața fierbinte.
 5. SERVICIUL: Când aveți nevoie de service, contactați distribuitorul local sau centrul de service calificat.
 6. ÎNLOCUIREA CABLULUI: Cablul de alimentare deteriorat trebuie înlocuit de un agent de service sau persoane echivalente (electrician) pentru a preveni un pericol.
 7. SUPRAVEGHERE: Acest aparat nu este destinat utilizării de către copii sau persoanele infirme fără supraveghere.

9 VERIFICAREA DUPA INSTALARE

Ce sa verificati	Situatii cauzate de o instalare nepotrivita
Este montajul stabil ?	Echipamentul poate cadea sau tremura.
Este distanta adecvată fata de alte obiecte ?	Poate distruge obiecte in apropierea echipamentului.
Are tensiunea aceeași putere ca și tensiunea indicată pe plăcuța de identificare de produs?	Nefunctionarea echipamentului.
Sunt firele conectate corect?	Nefunctionarea echipamentului.
Este circuitul electric dimensionat corect ?	Risc de pierderi de energie electrica.
Firele sunt conforme standardului ?	Nefunctionarea echipamentului sau distrugerea circuitului..

10. ATENTIE

Datorită expansiunii termice și contracției, încălzirea ar face zgomot atunci când porneste sau se opreste. Este un fenomen normal, și nu va face stricacuni.

11. ELEMENTE DE CONTROL PENTRU COMISIE

1. Nu se poate porni alimentarea înainte de a termina toate lucrările de instalare.
2. Toate firele de conectare sunt corecte și ferme.
3. Toate obiectele împrăștiate trebuie să fie eliminate de pe corpul de încălzire radiant.
4. Conectati la curent pentru a observa starea de lucru a sistemului de încălzire.

12. SIGURANTA, ATENTIE, NOTA!

1. Nu folosiți aceeași priză împreună cu alte aparate, în caz de suprasarcină. Asigurați-vă că ștecherul și priza au contact bun.
2. Cand este oprit scoateți ștecherul din priza Atentie, nu trageți de cablu ci de ștecher.
3. Vă rugăm să încetați imediat alimentarea de îndată ce instalația de încălzire nu funcționează sau firele sunt rupte. Utilizatorii nu pot repara sistemul de incalzire ei singuri. Va rog contactati service-ul autorizat pentru întreținere în cazul în care sistemul de incalzire nu funcționează.
4. Sistemul de încălzire radiant nu poate fi plasat direct sub priza de alimentare!
5. Temperatura la suprafața a panoului este mare peste 300°C, trebuie să fie instalat la distanța mai mare de 2.2 metri de la podea-pardosea.
6. Suprafața de încălzire a panoului radiant nu poate fi acoperita și nu se pot atarna obiecte pe echipament.
7. Distanța dintre spatele sistemului de încălzire radiant și plafon-tavan trebuie să fie mai mare decât 15cm, nu se pot plasa obiecte în fata sistemului de încălzire radiant la o distanța de 1m (un metru), sa nu fie obiecte fata de partile laterale cel puțin 20cm.
8. Trebuie întrerupta alimentarea cu energie și să se aștepte până când suprafața sistemului de incalzire se răcește, înainte de curățare, spălatul cu apa este interzis.
9. Utilizatorii nu pot repara sistemul de încălzire radiantă, în cazul defectării echipamentelor de întreținere și de nevoie, vă rugăm să contactați service-ul autorizat.
10. Nu instalați și utilizați sistemul de incalzire radiant in zone inflamabile, explozive, ce produc șoc.
11. Vă rugăm să nu introduceți nici un metal sau alte obiecte străine în interiorul panoului radiant, pentru a evita accidentele sau vătămarea corporală.
12. Suprafața panoului încălzitor cu temperatură ridicată, temperatura de suprafață poate ajunge până la 250°C ~ 430°C, atingerea este interzisă, ferțiți-vă de accidente sa nu va ardeți (prin opărire).
13. Nu stropiti cu apă în sistemul de încălzire radiantă, pentru a evita accidentele.

